

### Ersatz Wäscheleine für Wäschespinne LADY Modelle

Die Ersatzleine ist 63 m lang. Sie brauchen jeweils nur die beschädigte Bahn an Ihrer Wäschespinne zu ersetzen. Den Rest der Leine können Sie für allfälligen weiteren Ersatz verwenden.

### Corde à linge pour séchoir parapluie modèles LADY

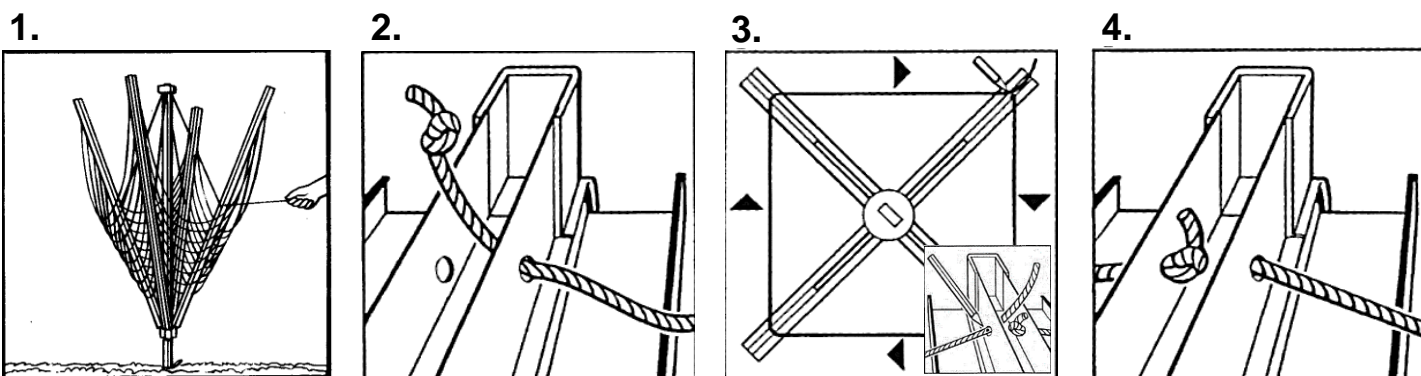
La corde de rechange mesure 63 m. Il n'est pas nécessaire de changer toute la corde, c'est suffisant de remplacer la ligne endommagée de votre séchoir parapluie. Le reste de la corde peut être gardé pour remplacements supplémentaires.

### Corda per biancheria di ricambio per stendibiancheria a ombrello modelli LADY

La corda per biancheria è lunga 63 m. È necessario sostituire solo il nastro danneggiato del vostro stendibiancheria a ombrello. È possibile utilizzare il resto della corda per eventuali ulteriori sostituzioni.

### Replacement clothesline for rotary clothes dryers LADY models

The replacement clothesline is 63 m long. You only need to replace the damaged line of your rotary clothes dryer. You can use the rest of the clothesline for any further replacement.



1.
  - Wäschespinne bis zur vollen Straffung der Leinen aufziehen
  - Ouvrez le séchoir parapluie jusqu'à ce que les lignes soient complètement tendues
  - Avvolgere lo stendibiancheria a ombrello fino a quando le corde sono completamente tese
  - Pull up the rotary clothes dryer until the lines are fully stretched
  
2.
  - Ersatzleine mit Knoten versehen und durch die entsprechende Bahn ziehen
  - Prévoir la corde de rechange avec un nœud et tirez la par la tour correspondant
  - Fornire la corda di ricambio con un nodo e tirarla attraverso il giro corrispondente
  - Provide the replacement clothesline with a knot and pull it through the corresponding tour
  
3.
  - Leine straffziehen und an der entsprechenden Stelle markieren
  - Serrez la corde et faites une marque à la position appropriée
  - Stringere la corda e segnare la posizione appropriata
  - Stretch the line and mark at the appropriate position
  
4.
  - Wäschespinne schliessen und die Leine genau an der Markierung verknoten
  - Fermez le séchoir parapluie et nouez la corde exactement à l'endroit marqué
  - Chiudere lo stendibiancheria a ombrello e annodare la corda esattamente nel punto segnato
  - Close the rotary clothes dryer and knot the clothesline exactly at the marked point